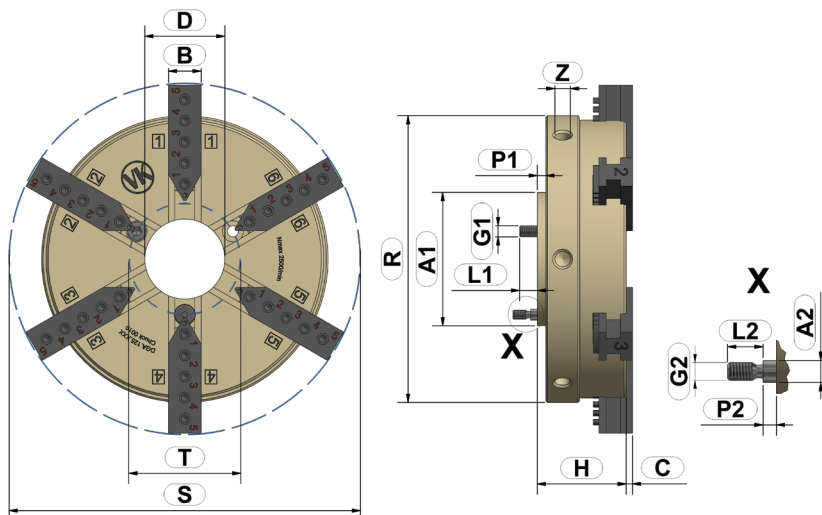




Technische Daten und Bestellübersicht Typ DGA (6-Backenfutter)



		Baugröße					
		Variante	125	160	240	320	400
A [0/+0,01]	Schnittstelle	1 [mm]	60	70	120	160	200
		2 [mm]	5	6	-	-	-
B	Backenbreite [mm]		14,7	14,7	24,7	29,7	34,7
C	Backenhöhe (Standard) [mm]		3	3	3	-	-
D	Ø Durchlass [mm]		36	46	68	90	113
G1	Befestigung	1 [mm]	3 x M5	3 x M6	3 x M8	3 x M10	3 x M10
		2 [mm]	3 x M4	3 x M5	-	-	-
H	Höhe ohne Backen [mm]		36	40,5	67,5	70	85
L1	Gewindelänge	1 [mm]	8	10	10	15	16
		2 [mm]	8	9,5	-	-	-
P1	Schnittstellenlänge	1 [mm]	3,75	3,5	4	5	5
		2 [mm]	3	5	-	-	-
R	Aussen-Ø [mm]		129	164	244	324	404
S	max. Schwingkreis-Ø [mm]		165	195	300	474	610
T	Befestigungslochkreis [mm]		50	59	86	116	145
Z	Spannbohrung [mm]		7	10	10	10	10
	Rundlauf [mm]		0,03	0,03	0,03	0,05	0,05
	Drehzahl n max. [1/min.]		2500	2500	2000	1200	1000
	Verfahrweg [mm im Ø]		60	80	120	150	210
	Gewicht [kg]		1,3	2,4	9,2	13	24
<b>Bestell-Nr. (mit Backen)</b>			<b>DGA.125.101</b>	<b>DGA.160.101</b>	<b>DGA.240.101</b>	<b>DGA.320.101</b>	<b>DGA.400.101</b>