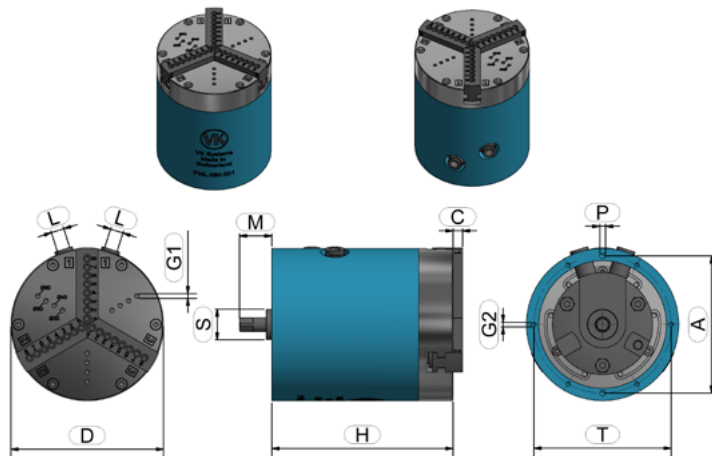


PNEUMATISCHES SPANNFUTTER, FLEXIBEL UND MODULAR FÜR DIE SERIENFERTIGUNG

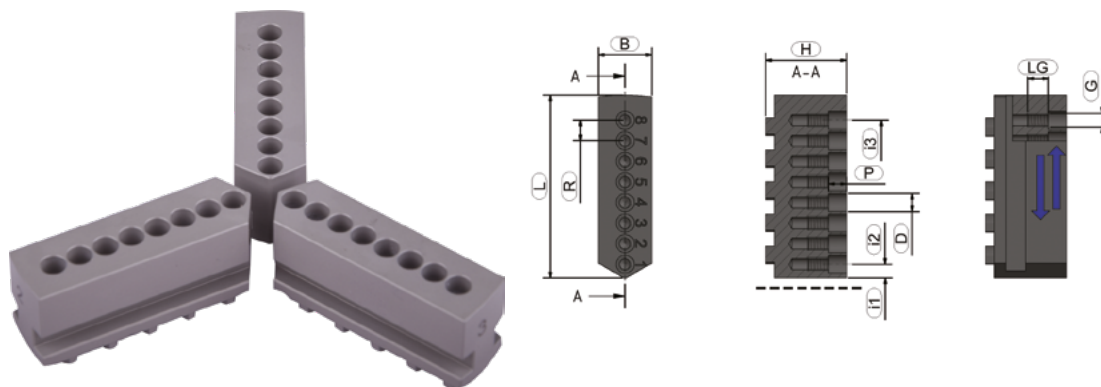
Technische Daten und Bestellübersicht Typ PML (3-Backenfutter)



Baugröße		80
A +/-0,01	Abstand Passung [mm]	72
C	Backenhöhe (Standard) [mm]	5
D	Durchmesser [mm]	80
G1	Gewinde für Höhenanschlag [mm]	12 x M3
G2	Gewinde für Befestigung [mm]	6 x M3
H	Gesamthöhe [mm]	95
L	Luftanschluss [mm]	6
M	Überstand Schwenkantrieb [mm]	17
P [H7]	Schnittstelle Passung [mm]	3 (2-Stück)
S	Störkreis Schwenkantrieb [mm]	16
	max. Eingangsdruck [bar]	8
	Backenhub [mm / Ø]	10
	Gewicht [kg]	1,4
Bestell-Nr. (ohne Backen)		PML.080.000

BACKENSATZ 3 PML COMPLETE (INNEN- UND AUSSENSPANNUNG)

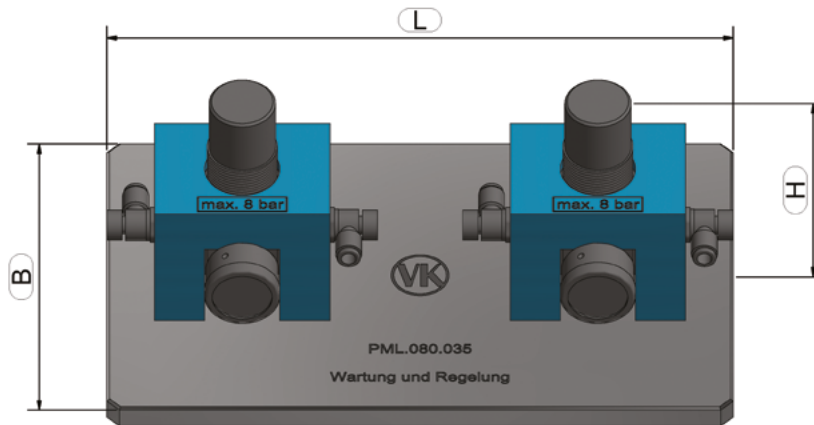
Technische Daten und Bestellübersicht



	Baugröße	80
i1	Spannbereich [mm / Ø]	1 – 10
i2	Spannbereich [mm / Ø]	7 – 25
i3	Spannbereich [mm / Ø]	66 – 84
H	Gesamthöhe [mm]	18
L	Gesamtlänge [mm]	40
R +/-0,01	Rasterung [mm]	4,5
B	Backenbreite [mm]	11,7
D [G8]	Passung [mm]	4
P	Schnittstellenlänge [mm]	4
G	Gewinde	M3
LG	Gewindelänge [mm]	4,5
	Bestell-Nr. (ohne Futter)	PML.080.013

WARTUNGS- UND REGULINGSSET FÜR DRUCKLUFT

TYP ZUBEHÖR PNEUMATISCHES SPANNFUTTER PML



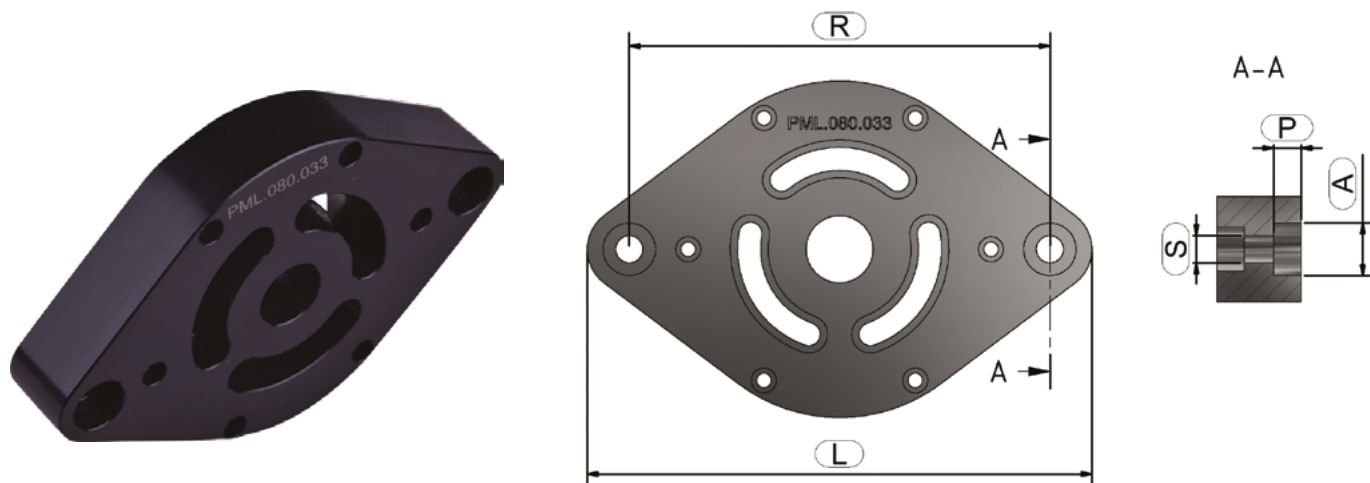
Das Wichtigste in Kürze

- *Spannkraft der Backen (Innen- und Aussenspannung) über Regler stufenlos einstellen*
- *Geschwindigkeit Backenhub über Drosselventil stufenlos steuern*
- *einfache Einbindung in Automatisationsprozesse*

	Kompatibel mit Baugröße 80, 125 und 160	Mass
B	Gesamtbreite [mm]	250
H	Gesamthöhe [mm]	93
L	Gesamtlänge [mm]	350
	Max. Eingangsdruck [bar]	10
	Bestell-Nr. (ohne Futter)	PML.080.035

GRUNDPLATTE FÜR RASTERPLATTE

TYP ZUBEHÖR PNEUMATISCHES SPANNFUTTER PML.080.000



Das Wichtigste in Kürze

- schnelles positionieren auf Messmaschinen mit Rasterplatte
- Grundplatte kann bei wiederkehrenden Serien positionsgenau und identisch platziert werden

	Kompatibel mit Baugröße 80	Mass
A [G8]	Schnittstelle [mm]	12,5
P	Schnittstellenlänge [mm]	6,5
S	Befestigung	2 x M6
L	Gesamtlänge [mm]	120
R +/-0,01	Rasterung [mm]	100
	Gesamthöhe [mm]	20
	Bestell-Nr. (ohne Futter)	PML.080.033