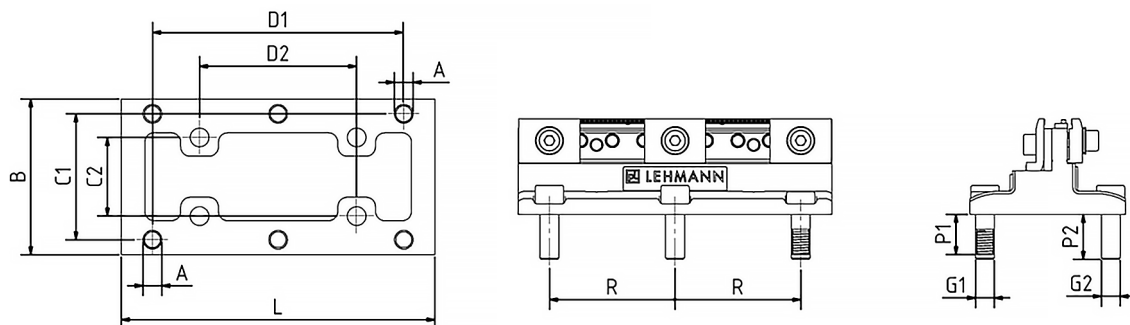


SCHLANKES UND INTELLIGENTES MEHRFACHSPANNSYSTEM FÜR DIE RATIONELLE SERIENFERTIGUNG AUF 3- UND 4-ACHSEN MASCHINEN

Technische Daten und Bestellübersicht Typ swissClamp



	Referenz	Mass
A H7	Passschraube [mm]	2 x 12
B	Breite [mm]	99
C1 +/-0,01	Lochraster quer Variante A [mm]	80
C2 +/-0,01	Lochraster quer Variante B [mm]	50
D1 +/-0,01	Lochraster längs Variante A [mm]	160
D2 +/-0,01	Lochraster längs Variante B [mm]	100
G1	Befestigungsschrauben	4 x M12
G2		2 x M12
L	Gesamtlänge [mm]	199,8
P1	Gewindelänge [mm]	26
P2	Passschraubenlänge [mm]	29
R	Lochraster [mm]	80
	Bestell-Nr.	SWC.200-G

GRUNDELEMENT SWISSCLAMP

