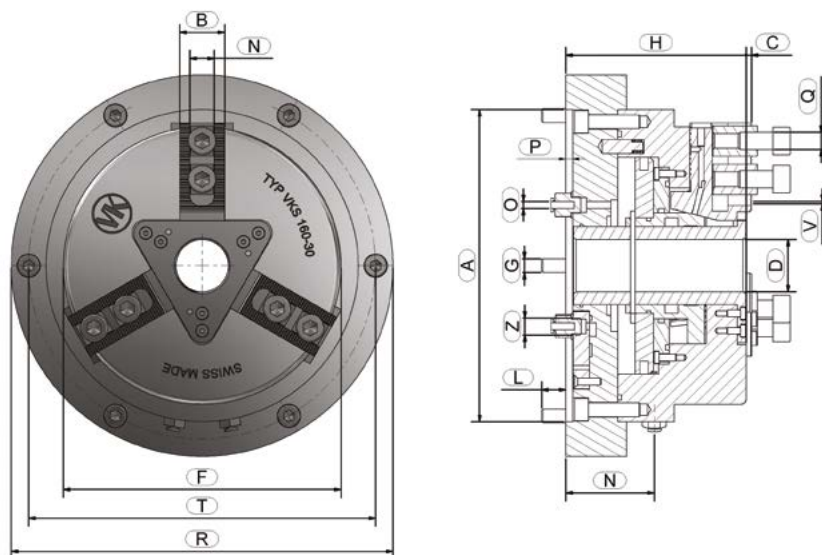


**KRAFTSPANNFUTTER PNEUMATISCH MIT KEILHAKEN FÜR DEN UNIVERSELLEN EINSATZ**

Technische Daten Typ VKS (3-Backenfutter)



	<b>Baugröße</b>	<b>160</b>
A H8	Schnittstelle [mm]	180
B	Backenbreite [mm]	26
C	Backenhöhe [mm]	3
D	Ø Durchlass [mm]	30,2
F	Ø Spannfutter [mm]	160
G	Befestigungsschrauben	6 × M8
H	Höhe Spannfutter [mm]	104
L	Gewindelänge [mm]	14
N H8	Breite Nutenstein [mm]	14
P	Schnittstellenlänge [mm]	4
Q	Befestigung Nutenstein	M10
R	Aussen-Ø [mm]	220
T	Befestigungslochkreis [mm]	200
V	Verzahnung Grundbacken	1/16" × 90
Z	Anschlussgewinde	G1/8"
	Rundlauf [mm]	0,03
	Drehzahl n max. [1/min.]	2000
	Gewicht [kg]	18
	Spannkraft [kN]	24
	Backenhub [mm / Ø]	6
	max. Eingangsdruck [bar]	10