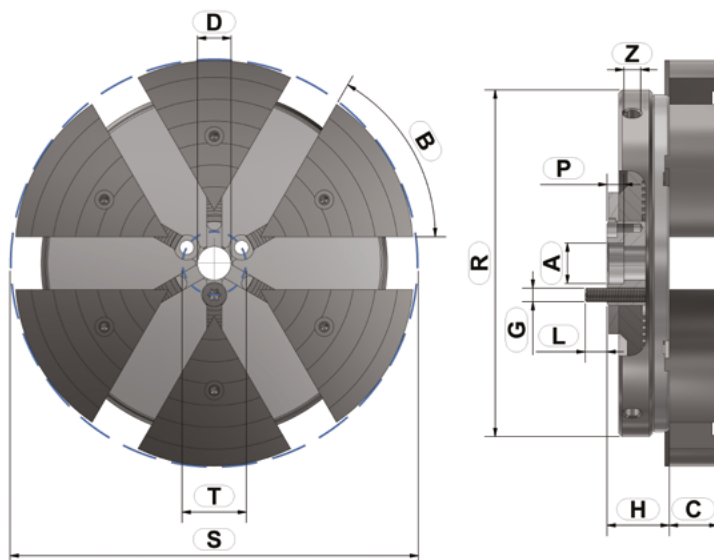


SERRAGE FORME FINALE AVEC MÂCHOIRE BASIQUE ET SUPÉRIEURE

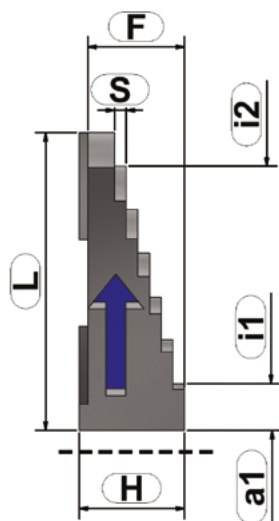
Données techniques et aperçu de commande type UFS (6 ou 8 mâchoires)



| Dimensions | | 55 | 70 | 100 | 150 |
|------------|-------------------------------------|-------------|-------------|-------------|-------------|
| A 0/+0,01 | Interface [mm] | 10 | 11 | 12 | 20 |
| B | Largeur de mâchoire [mm] | 60 | 60 | 60 | 45 |
| C | Hauteur de mâchoire (standard) [mm] | 9 | 10,5 | 14,5 | 18,5 |
| D | Ø siphon (mm) | 8 | 8 | 10 | 16 |
| G | Vis de fixation | 3 x M3 | 3 x M3 | 3 x M4 | 4 x M5 |
| H | Hauteur sans les mâchoires [mm] | 14 | 16 | 18,5 | 21,5 |
| L | Longueur du filetage [mm] | 5,75 | 4,5 | 6,5 | 5 |
| P | Longueur de l'interface [mm] | 5 | 5 | 5 | 5 |
| R | Ø extérieur [mm] | 58 | 73 | 103 | 153 |
| S | Ø oscilateur maximal [mm] | 73,5 | 87,5 | 119,5 | 183,5 |
| T | Cercle de montage [mm] | 14,5 | 17 | 18,8 | 28 |
| Z | Alésage [mm] | - | 3 | 5 | 5 |
| | Concentricité [mm] | 0.02 | 0.02 | 0.02 | 0.02 |
| | Vitesse de rotation n max [1/min.] | 2500 | 2500 | 2000 | 1500 |
| | Course [mm im Ø] | 15 | 23,5 | 36,5 | 47 |
| | Poids [mm] | 0,3 | 0,5 | 1 | 2,5 |
| | N° de commande (sans mâchoire) | UFS.055.000 | UFS.070.000 | UFS.100.000 | UFS.150.000 |

SET DE MÂCHOIRES UFS INTERNE (PRESSION INTERNE)

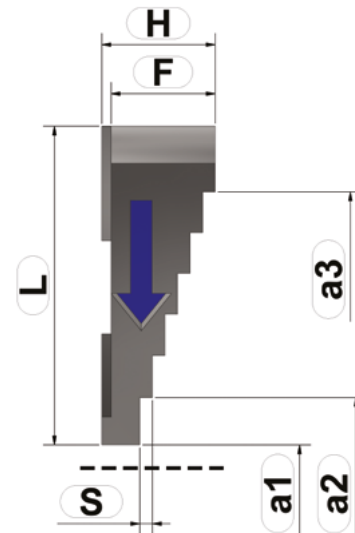
Données techniques et aperçu de commande



| | Dimensions | 55 | 70 | 100 | 150 |
|----|-------------------------------------|-------------|-------------|-------------|-------------|
| a1 | Niveau de serrage externe | 1 - 16 | 1 - 24 | 1 - 37 | 1 - 48 |
| i1 | Niveau de serrage intérieur minimal | 10 - 25 | 12,5 - 36 | 15 - 51 | 20 - 67 |
| i2 | Niveau de serrage intérieur maximal | 47 - 62 | 52,5 - 76 | 80 - 116 | 105 - 152 |
| F | Hauteur du corps du mandrin | 11 | 12 | 14,5 | 18,5 |
| H | Hauteur totale [mm] | 12 | 13 | 16 | 20 |
| L | Longueur totale [mm] | 27 | 29,75 | 44,5 | 60 |
| S | Hauteur de niveau | 1,25 | 1,5 | 1,75 | 2 |
| | Angle de mâchoire (degré) | 60 | 60 | 60 | 45 |
| | N° de commande (sans mandrin) | UFS.055.021 | UFS.070.021 | UFS.100.021 | UFS.150.021 |

SET DE MÂCHOIRES UFS EXTERNE (SERRAGE EXTERNE)

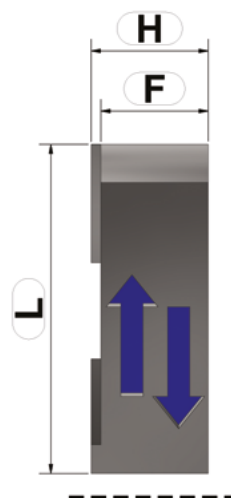
Données techniques et aperçu de commande



| Dimensions | | 55 | 70 | 100 | 150 |
|------------|-------------------------------------|-------------|-------------|-------------|-------------|
| a1 | Niveau de serrage externe | 1 - 16 | 1 - 24 | 1 - 37 | 1 - 48 |
| i1 | Niveau de serrage intérieur minimal | 10 - 25 | 13,5 - 37 | 15 - 51 | 20 - 67 |
| i2 | Niveau de serrage intérieur maximal | 47 - 62 | 53,5 - 77 | 80 - 116 | 105 - 152 |
| F | Hauteur du corps du mandrin | 11 | 12 | 14,5 | 18,5 |
| H | Hauteur totale [mm] | 12 | 13 | 16 | 20 |
| L | Longueur totale [mm] | 27 | 29,75 | 44,5 | 60 |
| S | Hauteur de niveau | 1,25 | 1,5 | 1,75 | 2 |
| | Angle de mâchoire (degré) | 60 | 60 | 60 | 45 |
| | N° de commande (sans mandrin) | UFS.055.022 | UFS.070.022 | UFS.100.022 | UFS.150.022 |

SET DE MÂCHOIRES UFS BLOC (MÂCHOIRES BLOC)

Données techniques et aperçu de commande



| | Dimensions | 55 | 70 | 100 | 150 |
|---|-------------------------------|-------------|-------------|-------------|-------------|
| F | Hauteur du corps du mandrin | 11 | 12 | 14,5 | 18,5 |
| H | Hauteur totale [mm] | 12 | 13 | 16 | 20 |
| L | Longueur totale [mm] | 27 | 29,75 | 44,5 | 60 |
| | Angle de mâchoire (degré) | 60 | 60 | 60 | 45 |
| | N° de commande (sans mandrin) | UFS.055.023 | UFS.070.023 | UFS.100.023 | UFS.150.023 |