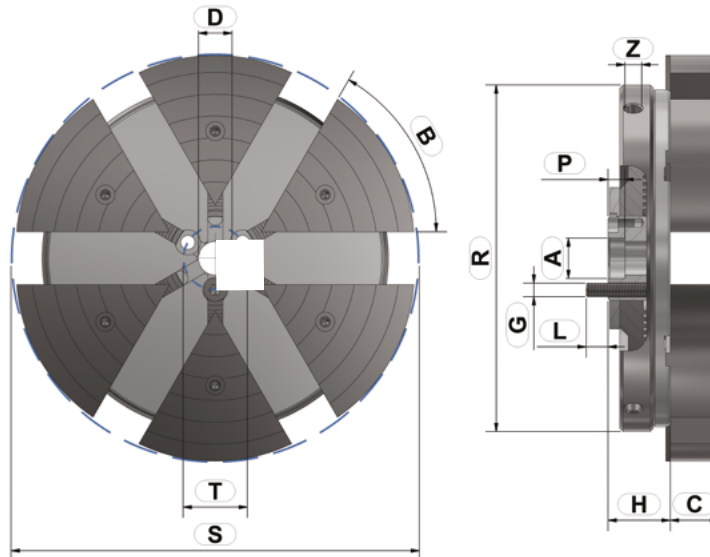


### SERRAGGIO ADATTABILE CON GANASCE ALLA BASE ED ALTE

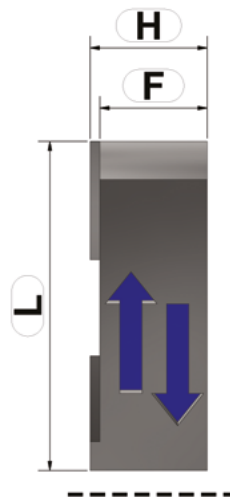
Dati tecnici e panoramica ordini Modello UFS (6 od 8 ganasce)



Dimensioni		55	70	100	150
A 0/+0,01	Interfaccia [mm]	10	11	12	20
B	Larghezza Ganascia [mm]	60	60	60	45
C	Altezza Ganascia (Standard) [mm]	9	10,5	14,5	18,5
D	Ø Centro foro [mm]	8	8	10	16
G	Viti serraggio	3 x M3	3 x M3	3 x M4	4 x M5
H	Altezza [mm] senza Ganasce	14	16	18,5	21,5
L	Lunghezza filettatura [mm]	5,75	4,5	6,5	5
P	Lunghezza interfaccia [mm]	5	5	5	5
R	Esterno-Ø [mm]	58	73	103	153
S	Ø massimo circuito [mm]	73,5	87,5	119,5	183,5
T	Cerchio foro montaggio [mm]	14,5	17	18,8	28
Z	Alesaggio morsetto [mm]	-	3	5	5
	Concentricità [mm]	0.02	0.02	0.02	0.02
	N. massimo di giri velocità rotazione [1/min.]	2500	2500	2000	1500
	Corsa [mm-Ø]	15	23,5	36,5	47
	Peso [kg]	0,3	0,5	1	2,5
	<b>N° ordine (senza ganasce)</b>	<b>UFS.055.000</b>	<b>UFS.070.000</b>	<b>UFS.100.000</b>	<b>UFS.150.000</b>

### SET GANASCE UFS BLOCCO (GANASCE BLOCCO)

Dati tecnici e panoramica ordini



	Dimensioni	55	70	100	150
F	Altezza per corpo Mandrino	11	12	14,5	18,5
H	Altezza massima [mm]	12	13	16	20
L	Lunghezza complessiva [mm]	27	29,75	44,5	60
	Angolo elemento di serraggio [gradi]	60	60	60	45
	N° ordine (senza Mandrino)	UFS.055.023	UFS.070.023	UFS.100.023	UFS.150.023