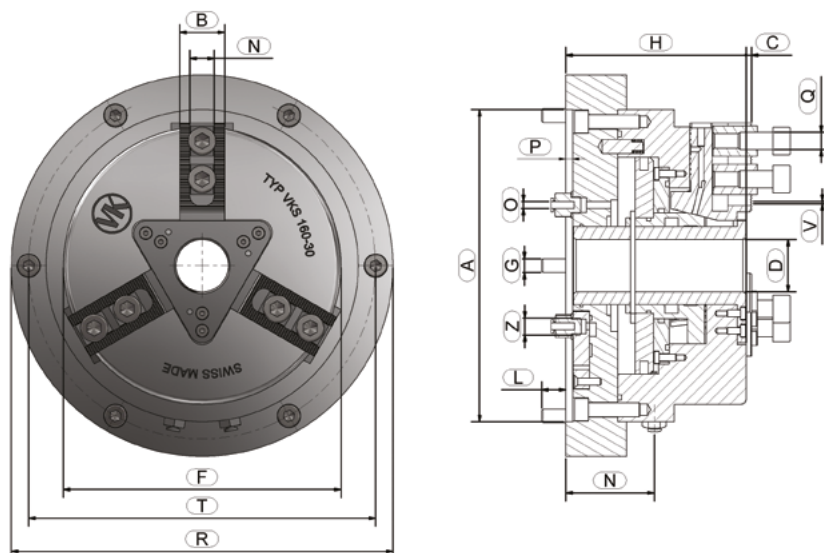


**MANDRINI PNEUMATICI CON GANCI A CUNEO PER USO UNIVERSALE**

Specifiche tecniche per Tipo VKS (mandrino a 3 ganasce)



	Dimensioni	160
A H8	Interfaccia [mm]	180
B	Spessore ganasca [mm]	26
C	Altezza ganasca [mm]	3
D	Ø passo [mm]	30,2
F	Ø mandrino [mm]	160
G	Viti montaggio	6 × M8
H	Altezza mandrino [mm]	104
L	Lunghezza filettatura [mm]	14
N H8	Spessore scanalatura dado [mm]	14
P	Lunghezza interfaccia [mm]	4
Q	Fissaggio tassello scorrevole	M10
R	Esterno Ø [mm]	220
T	Fissaggio foro circolare [mm]	200
V	Ingranaggi ganasce	1/16" × 90
Z	Filettatura di collegamento	G1/8"
	Concentricità [mm]	0,03
	N. massimo di giri [1 / min.]	2000
	Peso [kg]	18
	Forza di tensionamento [kN]	24
	Corsa ganasca [mm / Ø]	6
	pressione massima in entrata [bar]	10