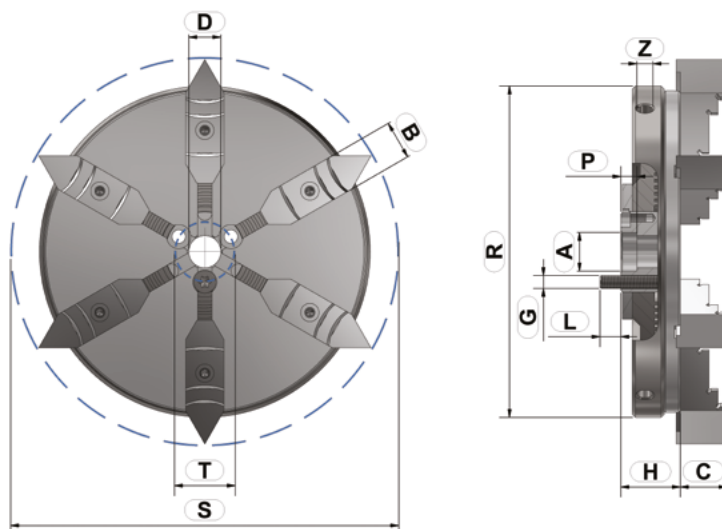


CONSTRUCTION PLATE ET LÉGÈRE AVEC MÂCHOIRES BASIQUES ET SUPÉRIEURES

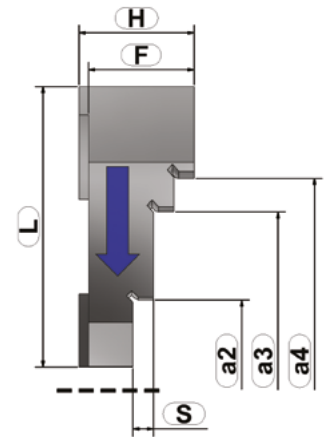
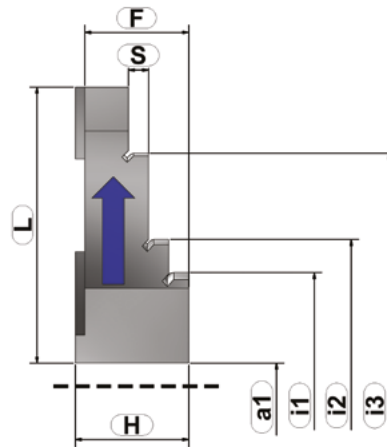
Données techniques et aperçu de commande Type UFS (6 ou 8 mâchoires)



Dimensions		55	70	100	150
A 0/+0,01	Interface [mm]	10	11	12	20
B	Largeur de mâchoire [mm]	8	10	12	18
C	Hauteur de mâchoire (standard) [mm]	9	10,5	14,5	18,5
D	Ø siphon (mm)	8	8	10	16
G	Vis de fixation	3 x M3	3 x M3	3 x M4	4 x M5
H	Hauteur sans les mâchoires [mm]	14	16	18,5	21,5
L	Longueur du filetage [mm]	5,75	4,5	6,5	5
P	Longueur de l'interface [mm]	5	5	5	5
R	Ø extérieur [mm]	58	73	103	153
S	Ø oscillateur maximal [mm]	73,5	87,5	119,5	183,5
T	Cercle de montage [mm]	14,5	17	18,8	28
Z	Alésage [mm]	-	3	5	5
	Concentricité [mm]	0,02	0,02	0,02	0,02
	Vitesse de rotation n max [1/min.]	2500	2500	2000	1500
	Course [mm im Ø]	15	23,5	36,5	47
	Poids [mm]	0,3	0,5	1	2,5
	N° de commande (sans mâchoire)	UFS.055.000	UFS.070.000	UFS.100.000	UFS.150.000

ENSEMBLE UFS COMPLET (SERRAGE INTÉRIEUR ET EXTÉRIEUR)

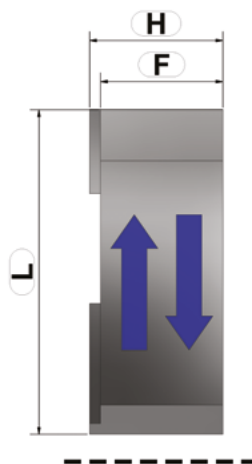
Données techniques et aperçu de commande



Dimensions		55	70	100	150
a1	Niveau de serrage externe	1 - 16	1 - 24	1 - 37	1 - 48
a2		25 - 39	28 - 50	34 - 69	51 - 98
a3		38 - 52	44 - 66	57 - 92	78 - 125
a4		52 - 66	56 - 78	68 - 103	104 - 151
i1	Niveau de serrage intérieur	15 - 29	14 - 37	19 - 55	32 - 79
i2		28 - 42	26 - 50	36 - 72	70 - 117
i3		41 - 55	42 - 65	60 - 96	95 - 142
F	Hauteur du corps du mandrin	9	10,5	14,5	18,5
H	Hauteur totale [mm]	10	11,5	15,5	19,5
L	Longueur totale [mm]	24,5	26	38,5	60
S	Hauteur de niveau	2	2,3	2,8	4
	Largeur de mâchoire [mm]	8	10	12	18
	N° de commande (sans mandrin)	UFS.055.014	UFS.070.014	UFS.100.014	UFS.150.014

SET DE MÂCHOIRES UFS BLOC (MÂCHOIRES BLOC)

Données techniques et aperçu de commande



	Dimensions	55	70	100	150
F	Hauteur du corps du mandrin	9	10,5	14,5	18,5
H	Hauteur totale [mm]	10	11,5	15,5	19,5
L	Longueur totale [mm]	24,5	26	38,5	60
	Largeur de mâchoire [mm]	8	10	12	18
	N° de commande (sans mandrin)	UFS.055.019	UFS.070.019	UFS.100.019	UFS.150.019