

# Sonderspanndorn

Spanndurchmesser und Spannlänge auf Kundenwunsch

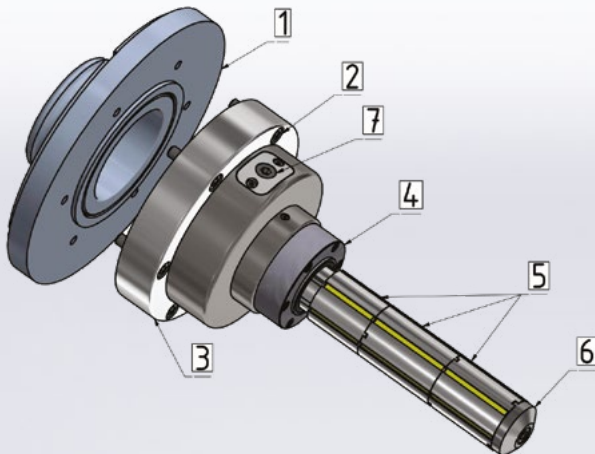
*Geeignet für die Serienfertigung oder dünnwandige Werkstücke welche keine Deformation erlauben*

# VK systems

Wir bauen nicht den gewöhnlichen Spanndorn in Serie...

... sowas können andere besser!

Wir entwickeln und produzieren für Sie innert nützlicher Frist ein kundenspezifisches Spannmittel



## Anwendung

Fräs- und Drehmaschinen

Rundschleifen

Senkerodieren

## Baugrößen

kundenspezifisch - je nach Spannaufgabe

## das Wichtigste in Kürze

- formschüssig spannen über den gesamten Spannbereich
- dünnwandige Werkstücke ohne Deformation spannen
- Durchmesser und Spannlänge auf Kundenwunsch
- Freistellungen an Segmentspannbüchsen möglich
- Segmentspannbüchsen gesichert gegen Verdrehung
- System abgedichtet gegen Schmutz
- Kompatibel mit verschiedenen NP Systemen oder Direktaufnahme
- Spannen mit Drehmoment

## Im Detail

1. Spindelflansch (Abbildung - Parotec)
2. Befestigung Spanndorn (Zylinderschrauben)
3. Dornkörper
4. Werkstückanschlag
5. Segmentspannbüchsen
6. Zugmutter
7. Antrieb für Auswerfer