

VKS

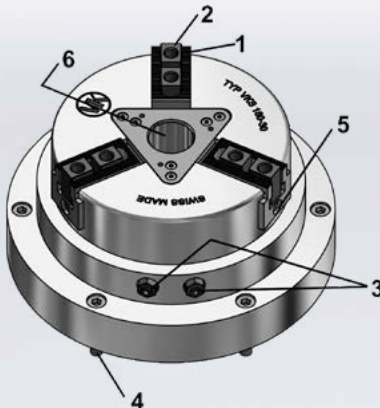
Pneumatisches Kraftspannfutter – stationär oder rotativ einsetzbar

Für den Einsatz auf Fräs-, Dreh-, Schleif- und Sondermaschinen

VK systems

Option 1 seitliche Luftanschlüsse

Option 2 zentrische Luftanschlüsse



Rundlaufgenauigkeit	0,03mm
Wiederholgenauigkeit	0,01mm
Planlauf	0,01mm

Ausführungen

1. Stationär wahlweise mit seitlichen oder zentralen Anschlüssen
2. Rotativ mit Drehdurchführung (optional) im Zentrum

Anwendung

Fräsen

Drehen

Schleifen

Sondermaschinenbau

Baugrößen (mm)

Ø160

das Wichtigste in Kürze

- Kolbenansteuerung über Anschlüsse wahlweise seitlich oder zentrisch
- Spannfutter stationär oder rotativ einsetzbar
- Kompatibel mit Schunk Aufsatzbacken
- Handling mit Druckluft Pistole möglich
- Kräftiges Keilhaken Kraftspannfutter

Im Detail

1. Grundbacken gerade verzahnt 1/16" x 90 Grad
2. Nutenstein mit Schrauben für Aufsatzbacken
3. Luftanschluss für Schlauch Aussendurchmesser 6mm
4. Befestigung über Lochkreis mit sechs Schrauben
5. Schmierung und Wartung
6. Auf Kundenwunsch mit Sonderbacken erhältlich