

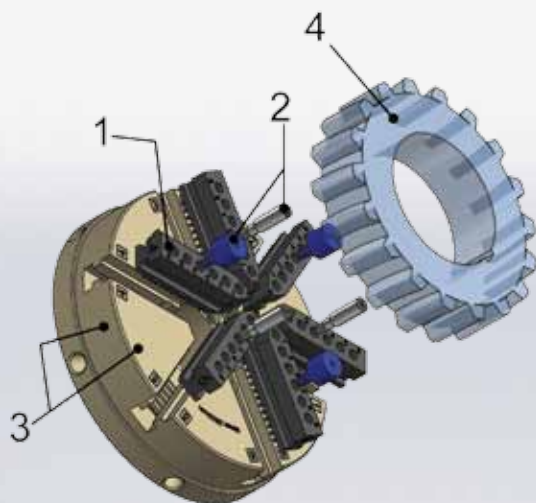
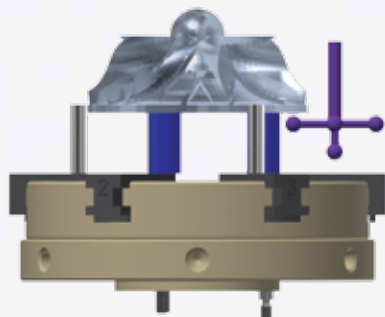
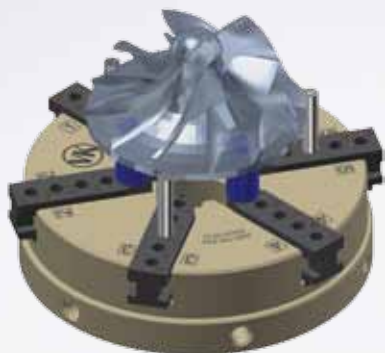
DGA

Schnellspannfutter aus hochfestem Aluminium

6-Backenfutter für den Einsatz in der Messtechnik



VK
systems



Rundlaufgenauigkeit 0,03mm

Wiederholgenauigkeit 0,01mm

Planlauf 0,01mm

Anwendung

Messtechnik

Laserbeschriftung



Baugrößen (mm)

Ø125, Ø160, Ø240, Ø320, Ø400

das Wichtigste in Kürze

- flexibles und modulares System für verschiedene Bauteile (rund und kubisch)
- Backensatz mit Positionsbohrungen für Spannstifte
- gute Zugänglichkeit mit Sterntaster oder abgeschwenktem Kopf
- Baugröße Ø125mm und Ø160mm mit Passschrauben lieferbar für exaktes und verdrehgesichertes Positionieren
- Schnellspannfutter aus hochfestem Aluminium altefiert® (48-50HRC)
- Durchgangsloch für Zentrumsführung

Im Detail

1. Spannbacken mit Rasterung für Spannstift oder Höhenanschlag
2. optional mit Stift-Set (27 teilig) lieferbar
3. Spannfutter ausrichten am Futterkörper (Plan- und Rundlauf)
4. verschiedene Bauteile schnell und unkompliziert innen- oder aussen spannen