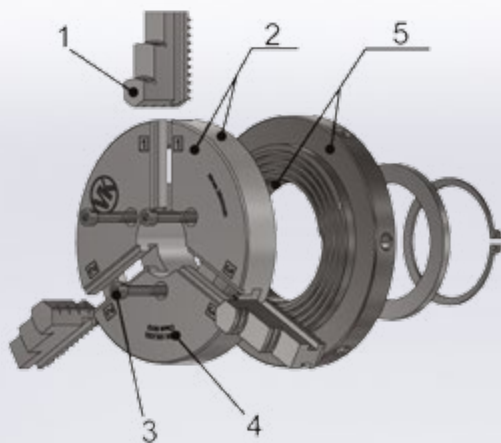


# DGS

## Mandrin en acier inoxydable

Pour un usage universel

# VK systems



Concentricité	0,02mm
Précision répétitive	0,005mm
Plan latéral	0,01mm

### Application

Technique de mesure  
Éroder  
Affûter  
Technique de fabrication

### Dimensions

70, 80, 125, 160, 240, 320, 400

### Avantages clés

- Mandrin de précision en acier inoxydable
- Trou d'interconnexion pour guidage central
- La spirale est enduite et nécessite peu d'entretien
- Utilisable pour l'industrie alimentaire et la médecine
- Précision répétitive
- Différents types et options de mâchoires

### En détail

1. Mâchoires durcies à vide/meulées
2. Alignement du mandrin sur le corps (plan et concentricité)
3. Fixation trois vis
4. Nombre précis d'article et de mandrin
5. Le mandrin nécessite peu d'entretien car la spirale est enduite