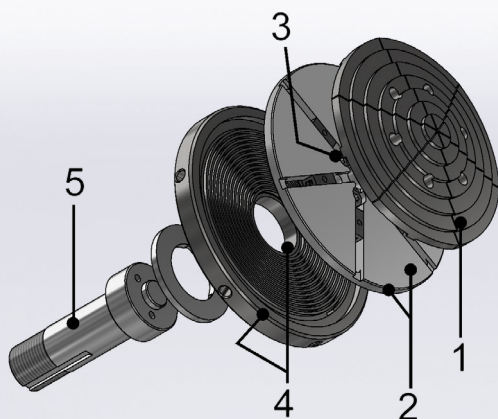


UFS

Mandrin à collier en acier inoxydable

Pour technique de mesure et mécanique de précision

VK systems



Concentricité	0,02mm
Précision répétitive	0,005mm
Fonctionnement latéral	0,01mm

Application

Technique de mesure

Éroder

Mécanique de précision

Dimensions (mm)

55, 70, 100, 150, 200

Avantages clés

- Disponible en 6 ou 8 mâchoires
- Serrage à forme finale sur le diamètre total du mandrin
- Adapté pour le serrage de pièces de construction, ex. les colliers
- Construction plate et légère
- Spirale enduite et nécessite peu d'entretien
- Utilisable pour l'industrie alimentaire et la médecine

En détail

1. Mâchoires à forme finale et souples pour le serrage interne et externe
2. Alignement du mandrin sur le corps (concentricité et plan latéral)
3. Fixation par trois vis
4. Le mandrin nécessite peu d'entretien car la spirale est enduite
5. Disponible en plusieurs versions par exemple W20