

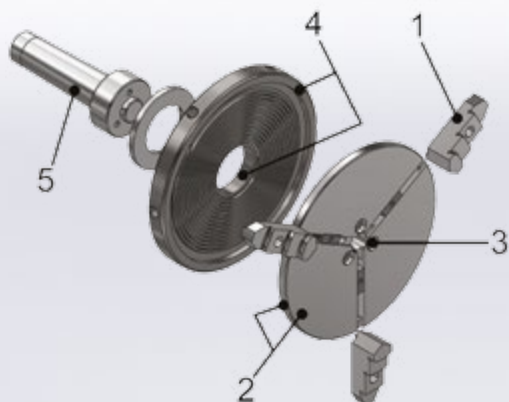
UFS

Mandrin de précision - Acier inoxydable

Pour la mécanique de précision et la technique de mesure

VK

systems



Concentricité	0,02mm
Précision répétitive	0,005mm
Fonctionnement latéral	0,01mm

Application

Technique de mesure

Éroder

Affûter

Dimensions (mm)

55, 70, 100, 150, 200

Avantages clés

- Disponible en 3, 6 ou 8 mâchoires
- Idéal pour la tech. de mesure, ex. appareils de mesure d'ondes
- Mandrin de précision en acier inoxydable
- Construction plate et légère
- La spirale est enduite et nécessite peu d'entretien
- Utilisable pour l'industrie alimentaire et la médecine

En détail

1. Mâchoires supérieures réversibles pour le serrage interne et externe (durcies à vide / meulées)
2. Alignement du mandrin sur le corps (concentricité et plan latéral)
3. Fixation par trois vis
4. Le mandrin nécessite peu d'entretien car la spirale est enduite
5. Disponible en plusieurs versions, ex. MK2