

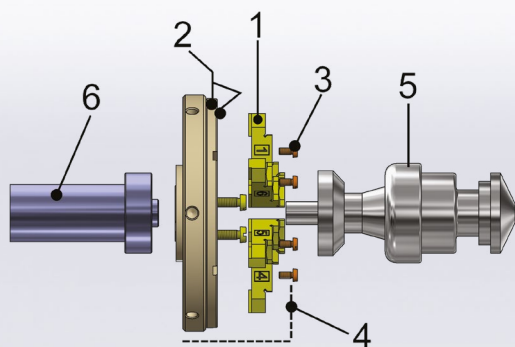
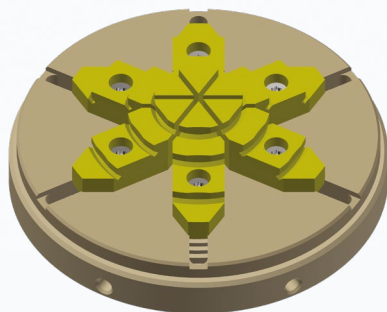
UFA

Mandrin aluminium / cuivre

Anti-magnétique

Pour usage dans la technique de mesure

VK systems



Concentricité	0,03mm
Précision répétitive	0,01mm
Fonctionnement latéral	0,01mm

Application

Technique de mesure

Axe de rotation

Dimensions

70, 100, 150

Avantages clés

- Construction plate et légère
- Pas d'influences magnétiques pendant la mesure

UFA – Mandrin de précision

- Idéal pour la technique de mesure par exemple les appareils de mesure d'ondes

UFA – Mandrin collier

- Serrage sur le diamètre total du mandrin
- Adapté pour le serrage de pièces à paroi mince, par exemple les colliers

En détail

1. Mâchoires meulées en cuivre (mandrin de précision) ou retourné (mandrin collier)
2. Alignement du mandrin sur le corps (plan et concentricité)
3. Vis de fixation en cuivre
4. Pas d'influences magnétiques pendant la mesure
5. Idéal pour la mesure d'ondes
6. Disponible en option avec différents manches, par exemple cylindrique (meulé)