

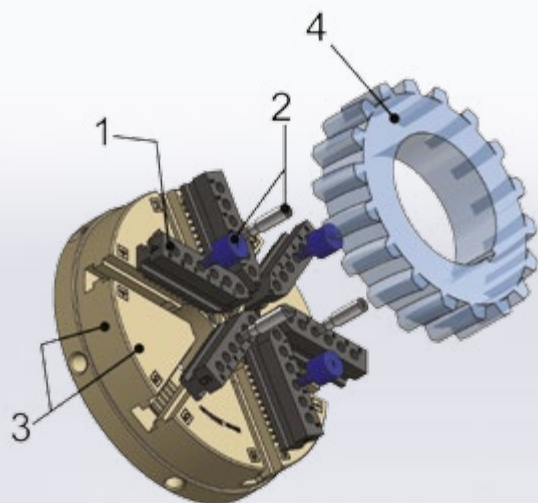
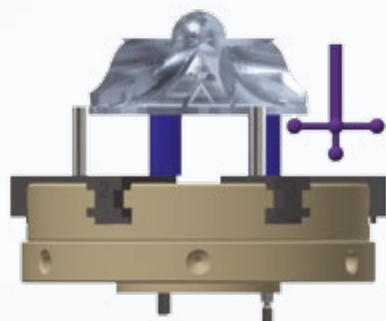
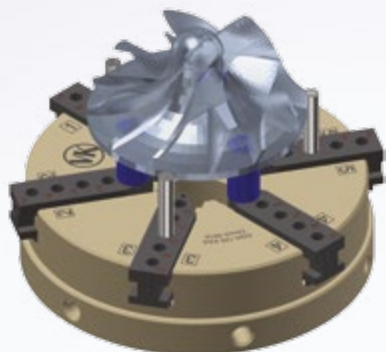
DGA

Mandrino rapido in alluminio

Mandrino a 6 ganasce da usarsi nella tecnologia di misura



VK
systems



Concentricità	0,03mm
Accuratezza ripetitiva	0,01mm
Passo laterale	0,01mm

Applicazione

Tecnologia per misurare

Marcatura Laser



Dimensioni (mm)

Ø125, Ø160, Ø240, Ø320, Ø400

Vantaggi Principali

- Sistema modulare e flessibile per i vari componenti (circolare e cubico)
- Ganasce con fori di posizionamento per perni di serraggio
- Disponibilità perfetta con sonda a stella o testina girevole di misura
- Dimensioni Ø125mm e Ø160mm sono dotate di bulloni per montaggio per un posizionamento perfetto senza rotazione
- Mandrino in alluminio per serraggi rapidi con protezione della superficie Alte[®] (48-50HrC)
- Foro passante al centro

Nel dettaglio

1. Ganasce con trame per perni di posizionamento o posizionamento in altezza.
2. Alternativamente possono essere dotate di un set di perni (27 pezzi)
3. Allineamento mandrino al corpo del mandrino (concentricità e passo laterale)
4. Seraggi interni ed esterni di vari componenti in maniera rapida e semplice