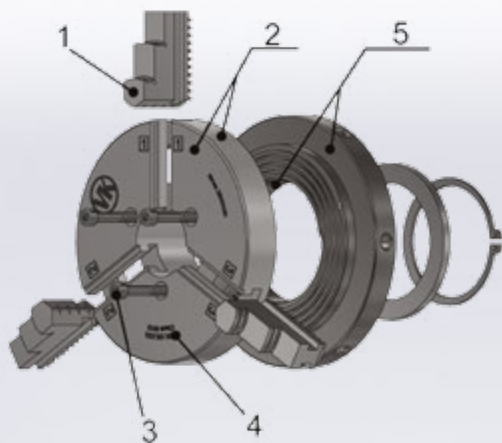


# DGS

Mandrino di precisione  
Acciaio inossidabile  
Per utilizzo universale

# VK systems



Concentricità	0,02mm
Accuratezza ripetitiva	0,005mm
Passo laterale	0,01mm

## Applicazione

Tecnologia per misurare  
Erosione  
Molatura  
Progettazione e produzione

## Dimensione

70, 80, 125, 160, 240, 320, 400

## Vantaggi Principali

- Mandrino di precisione in acciaio inossidabile
- Foro passante al centro
- La spirale è rivestita e non necessita di eccessiva manutenzione
- Può essere usato nella tecnologia alimentare e di misurazione
- Alta accuratezza ripetitiva
- Vari modelli ed opzioni di ganasce

## Nel dettaglio

1. Ganasce temprate sotto vuoto / lucidate
2. Allineamento del mandrino al corpo del mandrino (concentricità e passo laterale)
3. Il Mandrino è fissato con tre viti
4. Numero articolo e mandrino scritto chiaramente
5. Ganasce mandrino necessita di scarsa manutenzione perché la spirale è rivestita