

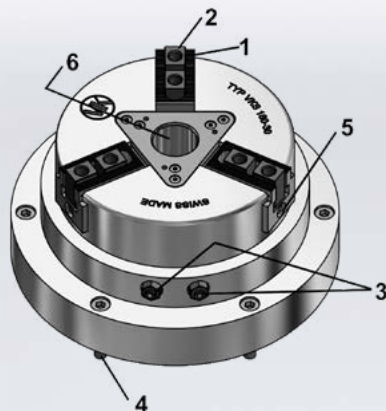
# VKS

Mandrini pneumatici - usabili in modo rotante o fisso

Per uso in torniture, fresature, rettifiche e macchine speciali

**Opzione 1**  
Collegamenti aerei laterali

**Opzione 2**  
Collegamenti aerei centrici



# VK systems

Concentricità	0,03mm
Ripetibilità	0,01mm
Rotolamento	0,01mm

## Opzione

1. Stazionario opzionalmente con connessioni laterali o centrica
2. Con collegamento passante (opzionabile) al centro

## Applicazione

Fresatura  
Tornitura  
Rettifiche  
Ingegneria meccanica speciale

## Dimensioni (mm)

Ø160

## Breve riepilogo

- Controllo del pistone tramite collegamenti in opzione di lato o al centro
- Mandrini usabili in maniera rotante o fissa
- Compatibili con ganasce superiori Schunk
- Possibilità di gestione con pistole ad aria compressa
- Mandrino con resistente gancio a cuneo

## Nel dettaglio

1. Ganasce con denti diritti da 1/16" x 90 gradi
2. Dado filettato con viti per ganasce superiori
3. Connessioni ad aria per tubi esterni del diametro di 6mm
4. Attacco tramite bullone circolare con sei viti
5. Lubrificazione e manutenzione
6. Su richiesta clienti disponibile con ganasce speciali